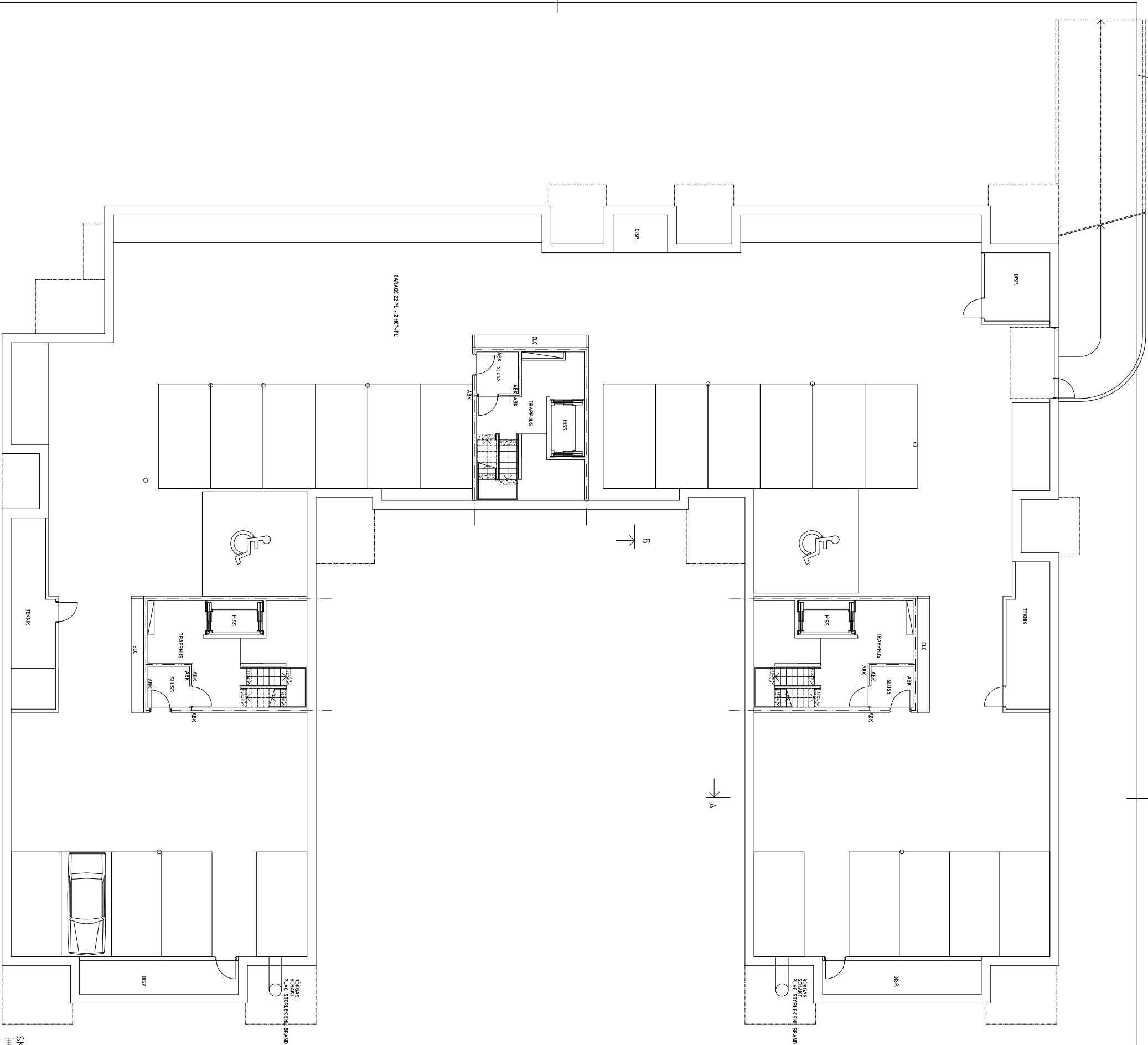


XREF:
LAGER: SB11

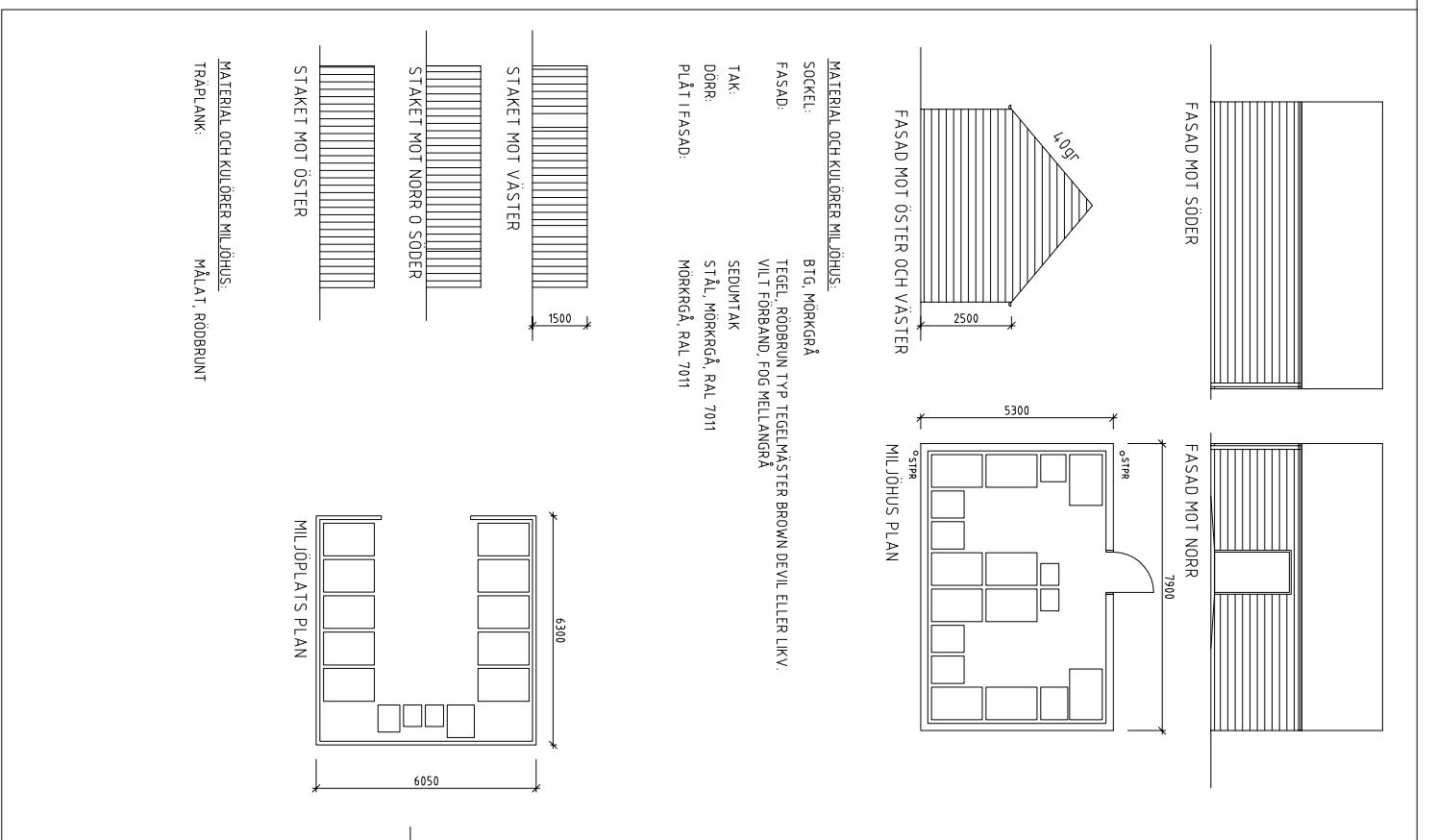
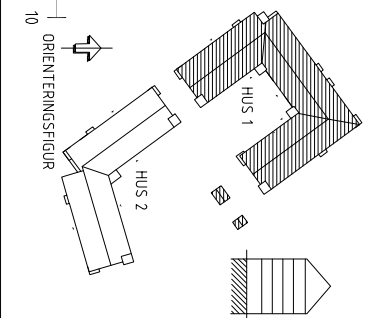
HUS 1 PLAN 0, KALLARE



SKALA 1:100
0 1 2
METER

5 10

ORIENTERINGSFIGUR



BET	ANT	ANBUDEN AVSÄR	SÖN	DATUM
PRELIMINÄRHANDLING 2016 12 07				
KRANSKÖTAREN 8 0 9				
<p>nparkitexter</p> <p>Västerleden 41 Box 1034 271 00 Ystad Tel: 0411-55 75 30 www.nparkitexter.se</p> <p>NYBYGGNADE AV FLEKTBOSTADSHUS</p>				
YSTAD				
HUS 1 PLAN 0 KALLARE SAMT MILJÖHUS				
UPPDRAG NR	RIPTAD AV	HANDLINGSARE		
16 06 02	my-k	my-k		
2016	SKALA	NUMMER	T BET	
A11100	A3 1:200	A-4.0.1-00		