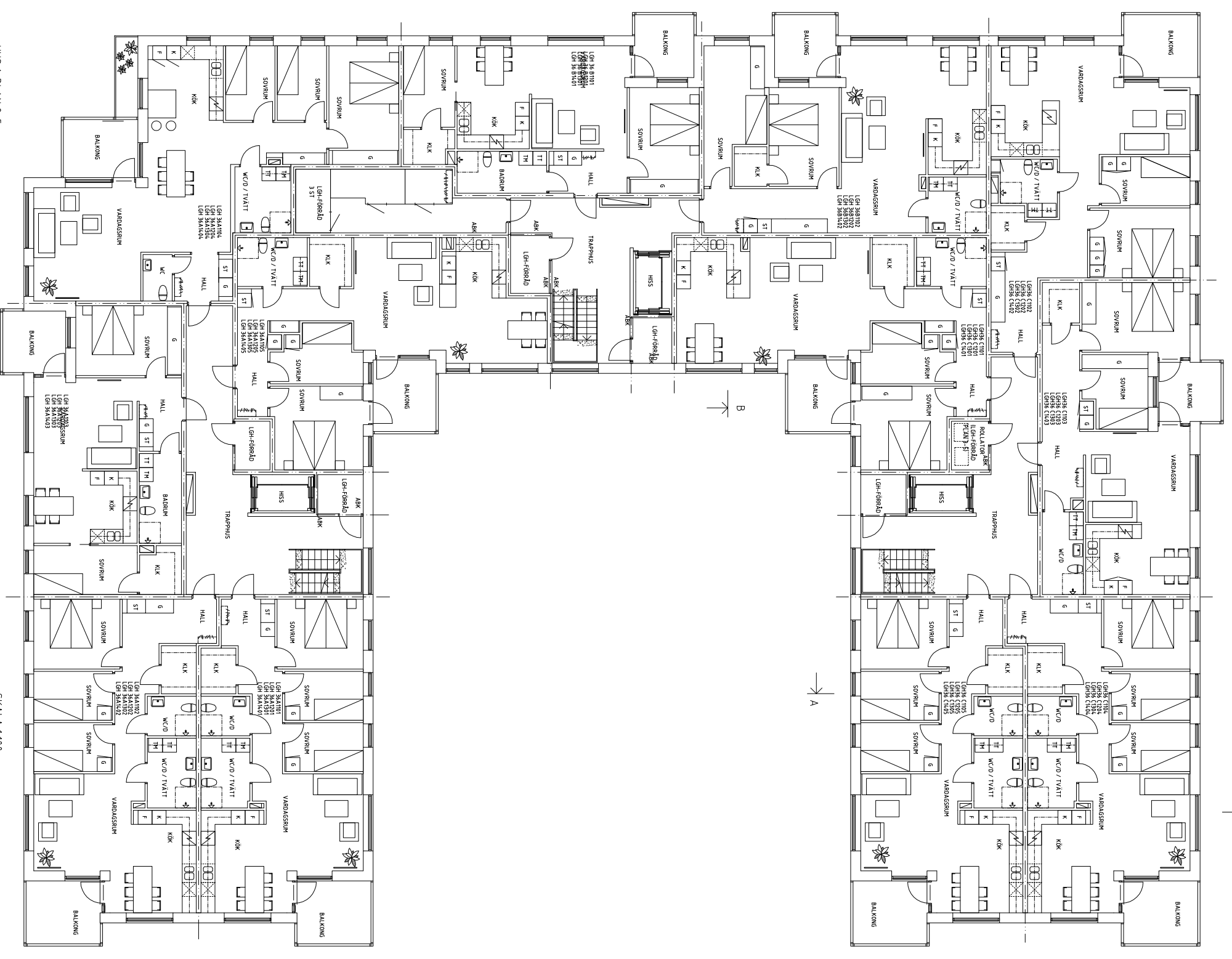
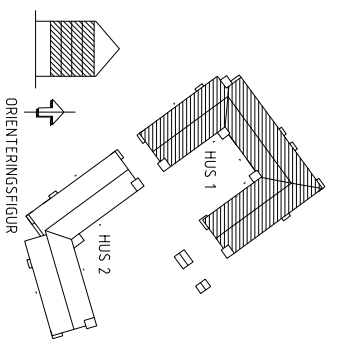
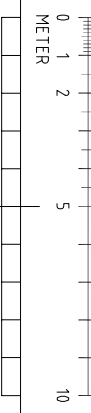


HUS 1, PLAN 2-5



SKALA 1:100



BET	ANT	ANRÖKNEN	ASER	SIGN	DATA
PRELIMINÄRHANDLING 2016 12 07					
KRANSKÖTAREN 8 0 9					
<p>mparkiteker</p> <p>Västerleden 41 Box 1034 271 00 Ystad Tel: 0411-55 75 30 www.mparkiteker.se</p>					
NYBYGGNADE AV FLEKTBOSTADSHUS					
YSTAD					
HUS 1 PLAN 2 - 5		RITAD AV		HANDLAGSARE	
UPPDRAG NR 16 06 02		m-p-k		m-p-k	
2016	SKALA	NUMMER	BET		
AT1100	A3 1:200	A-4.0.1-20			