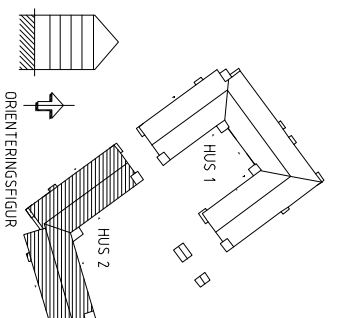
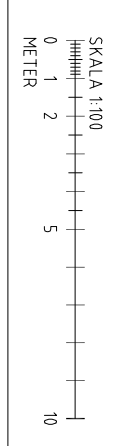


XREF:
LAGER: SB11

HUS 2 PLAN 0, KALLARE



BET	ANT	NOBENEN AGR	SON	DATUM
PRELIMINÄRHANDLING 2017 05 29				
KRANSKÖTAREN 8 0 9				
nparkiteker				
Västerleden 41 Box 1034 271 00 Ystad				
Tel: 0411-55 75 30 www.nparkiteker.se				
NYBYGGNAD AV FLEKTBOSTADSHUS				
YSTAD				
HUS 2 PLAN 0, KALLARE				
UPPRÅG NR	RIKAD AV	HANDLIGGARE		
16 06 02	my-k	my-k		
2017	SKALA	NUMMER	1 BET	
SKALA	A3 1200	A-4.0.1-01		