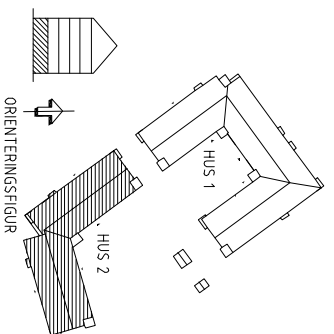
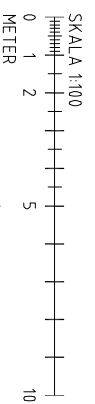


HUS 2, PLAN 1



BET	ANT	NOBENOMEN	ASERN	SOIN	DATUM
PRELIMINÄRHANDLING 2017 05 29					
KRANSKÖTAREN 8 0 9					
<p><b>nparkitekt</b></p> <p>Västerleden 41 Box 1034 271 00 Ystad Tel: 0411-55 75 30 www.nparkitekter.se</p>					
NYBYGGNAD AV FLERBOSTADSHUS					
VSTAD					
HUS 2 PLAN 1		RITAD AV		HANDLAGSARE	
UPPRÅG NR 16 06 02		m-y-k		m-y-k	
2017-05-18		SKALA		NUMMER	
A11100		A3 1:200		A-4.0.1-11	
				1 BET	