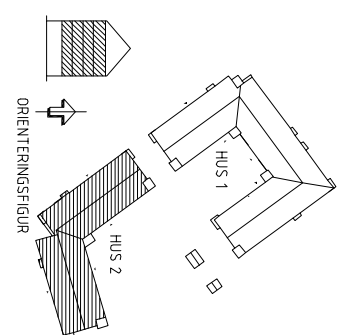
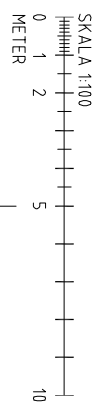




HUS 2, PLAN 2-5



BET	ANT	NOBENKEN AGER	SIGN	DATUM
PRELIMINÄRHANDLING 2017 05 29				
KRANSKÖTÄREN 8 0 9				
<p><b>nparkiteker</b></p> Västleden 41 Box 1034 271 00 Ystad Tel: 0411-55 75 30 www.nparkiteker.se				
NYBYGGNAD AV FLERBOSTADSHUS				
VSTAD		RITAD AV		HANDLAGSARE
HUS 2 PLAN 2 - 5		my-k		my-k
UPPRÅG NR		2016 05 24		SKALA
16 06 02				A3 1:200
NUMMER		A-4.0.1-21		BET
A11:100				