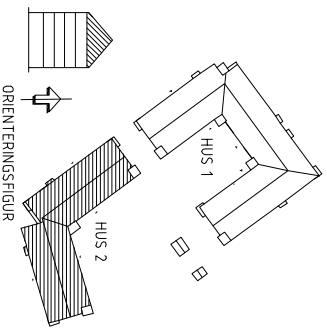
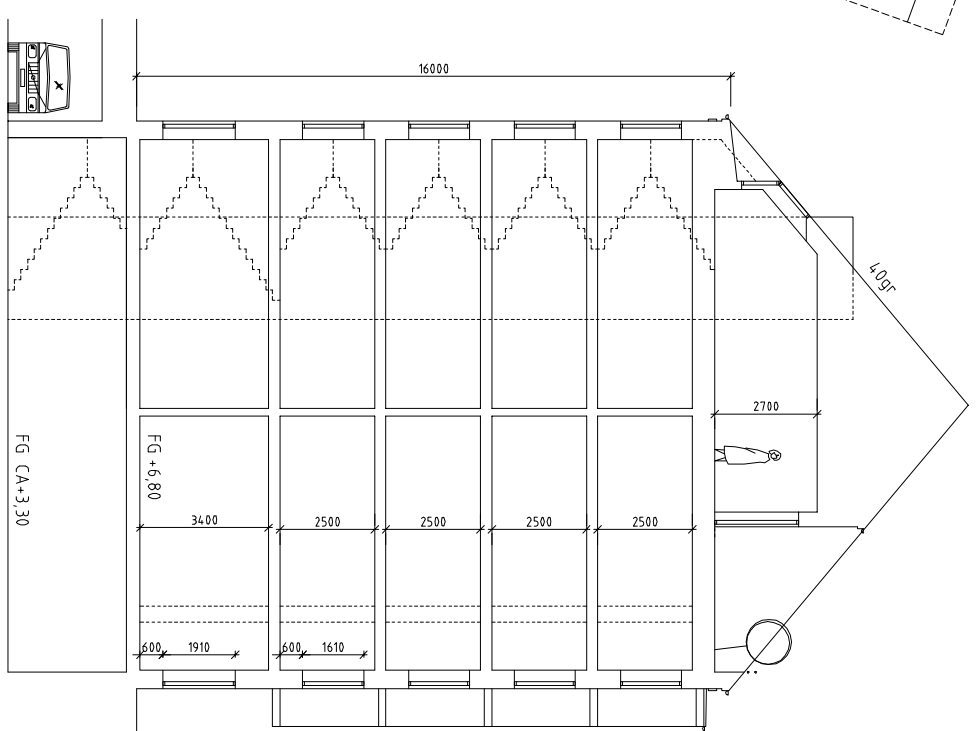
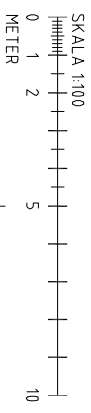


HUS 2 VINDSPÄN, PLAN 6



BET	ANT	NOBENKEN	ASERN	SIGN	DATA
PRELIMINÄRHANDLING 2017 05 29					
KRANSKÖTÄREN 8 0 9					
n parkiteker					
Västerleden 41 Box 1034 271 00 Ystad					
Tel: 0411-55 75 30 www.nparkiteker.se					
NYBYGGNAD AV FLERBOSTADSHUS					
VSTAD	HUS 2 VINDSPÄN, SEKTION		HANDLINGSBET		
UPPDRAG NR	16 06 02	RITAD AV	my-k		
2016	SKALA	A3 1:200	NUMMER	A-4.0.1-61	
AT1100					